

固态继电器

DRA-1-KSD系列单路交流输出模块



- 负载电流0.1A-5A
- 导轨安装方式
- 控制电压4-32VDC
- LED状态指示
- 高电磁兼容性能
- 高浪涌电流能力
- 产品符合RoHS指令

产品描述

DRA-1-KSD系列是一组单路输出的5A常开交流固态继电器模块，导轨安装，控制电压是4-15VDC, 15-32VDC 及 4-32VDC，隔离电压4000VACrms，电磁兼容性能力强和抗冲击电流承受能力强，适用范围广泛，如自动化机械、控制系统、电梯、游乐设备等。

产品选型



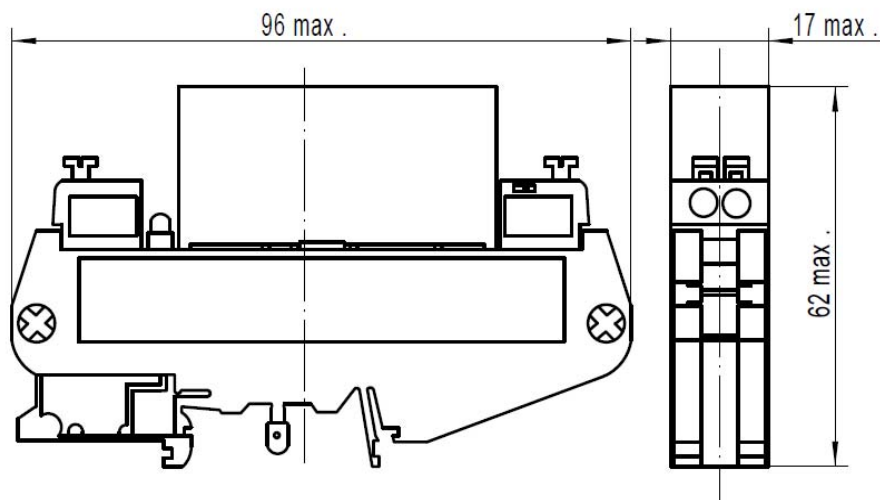
描述	5A
L: 4-15VDC	DRA-1-KSD240D5(R)-L(037)
	DRA-1-KSD380D5(R)-L(037)
	DRA-1-KSD480D5(R)-L(037)
H: 15-32VDC	DRA-1-KSD240D5(R)-H(037)
	DRA-1-KSD380D5(R)-H(037)
	DRA-1-KSD480D5(R)-H(037)
W: 4-32VDC	DRA-1-KSD240D5(R)-W(037)
	DRA-1-KSD380D5(R)-W(037)
	DRA-1-KSD480D5(R)-W(037)

技术参数

输入参数

控制电压范围	-L	4-15VDC
	-H	15-32VDC
	-W	4-32VDC
最小导通电压	-L	4VDC
	-H	15VDC
	-W	4VDC

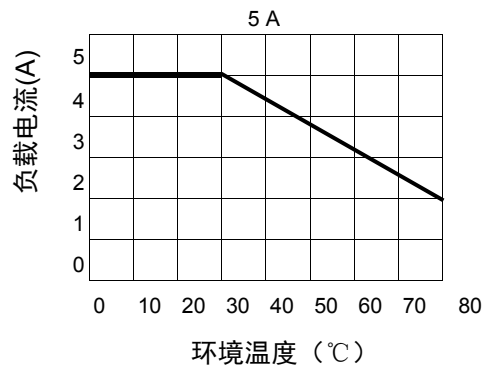
最小关断电压	1VDC	
最大控制电流	25mA	
输出参数		
负载电压范围	240VAC	48-280VAC
	380VAC	48-440VAC
	480VAC	48-530VAC
最大瞬态电压	240VAC	600Vpk
	380VAC	800Vpk
	480VAC	1200Vpk
负载电流范围	5 A	0.1 - 5A
最大导通时间	随机型	1ms
	过零型	1/2AC Cycle + 1ms
最大关断时间	1/2AC Cycle + 1ms	
最大浪涌电流 (@10ms)	5A	60A
断开状态时最大漏电流 (在额定电压下)	5mA	
导通状态时最大压降 (在额定电流下)	1.5Vrms	
断态电压指数上升率dv/dt	200V/ μ s	
其它参数		
介质耐压 (输入/输出)	最小4000Vrms	
工作温度范围	-30 $^{\circ}$ C ~ +80 $^{\circ}$ C	
储存温度范围	-30 $^{\circ}$ C ~ +100 $^{\circ}$ C	
重量	55g	
应用场合		
专为自动化机械、控制系统、电梯、游乐设备等。		
备注:		
(1) 特性码"S"表示可插拔		
安装尺寸图		



线路图



温度曲线



注意事项

继电器为功率器件，使用时应充分考虑散热。若没有较好的通风，负载电流性能会下降。

产品认证

